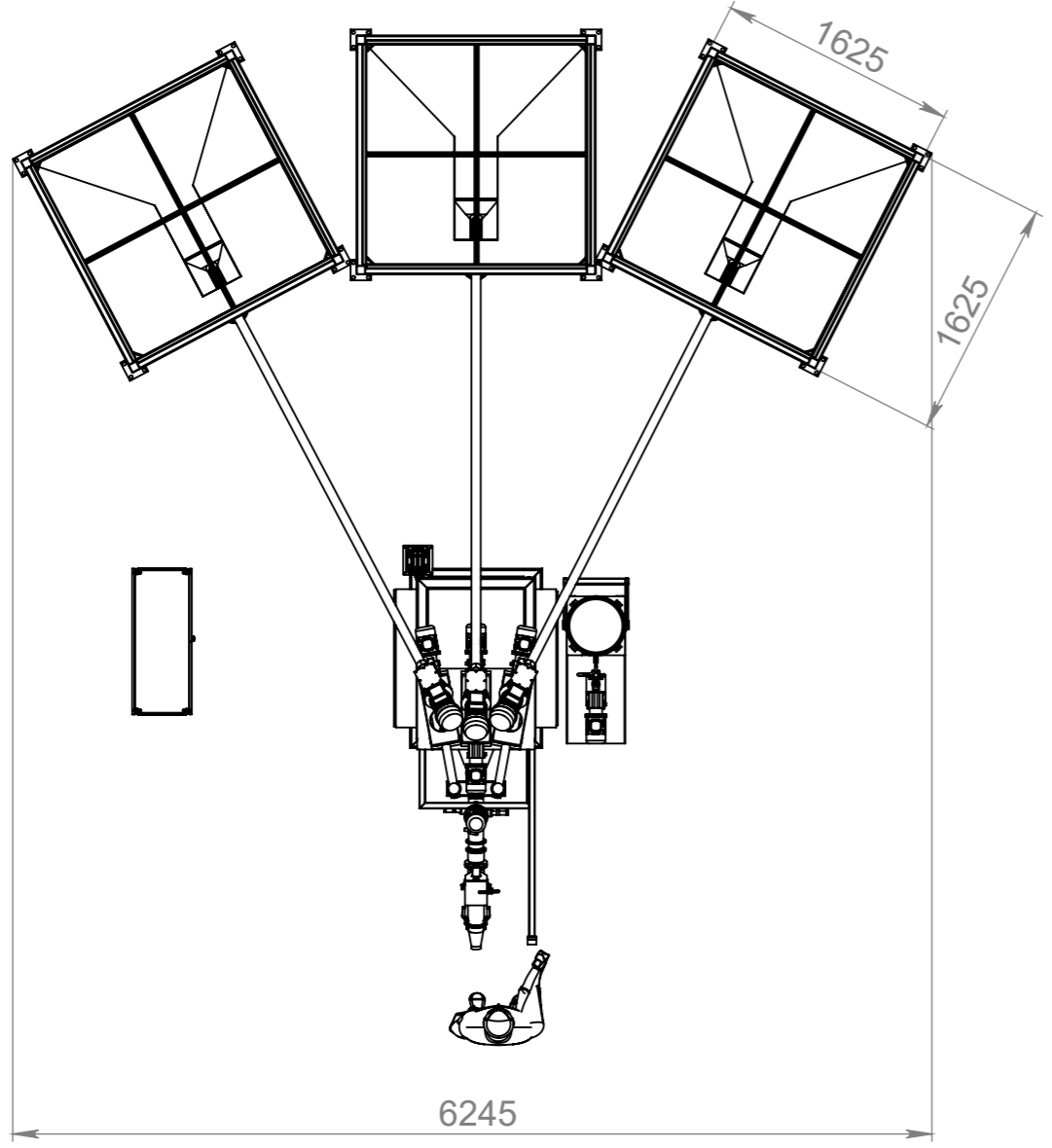
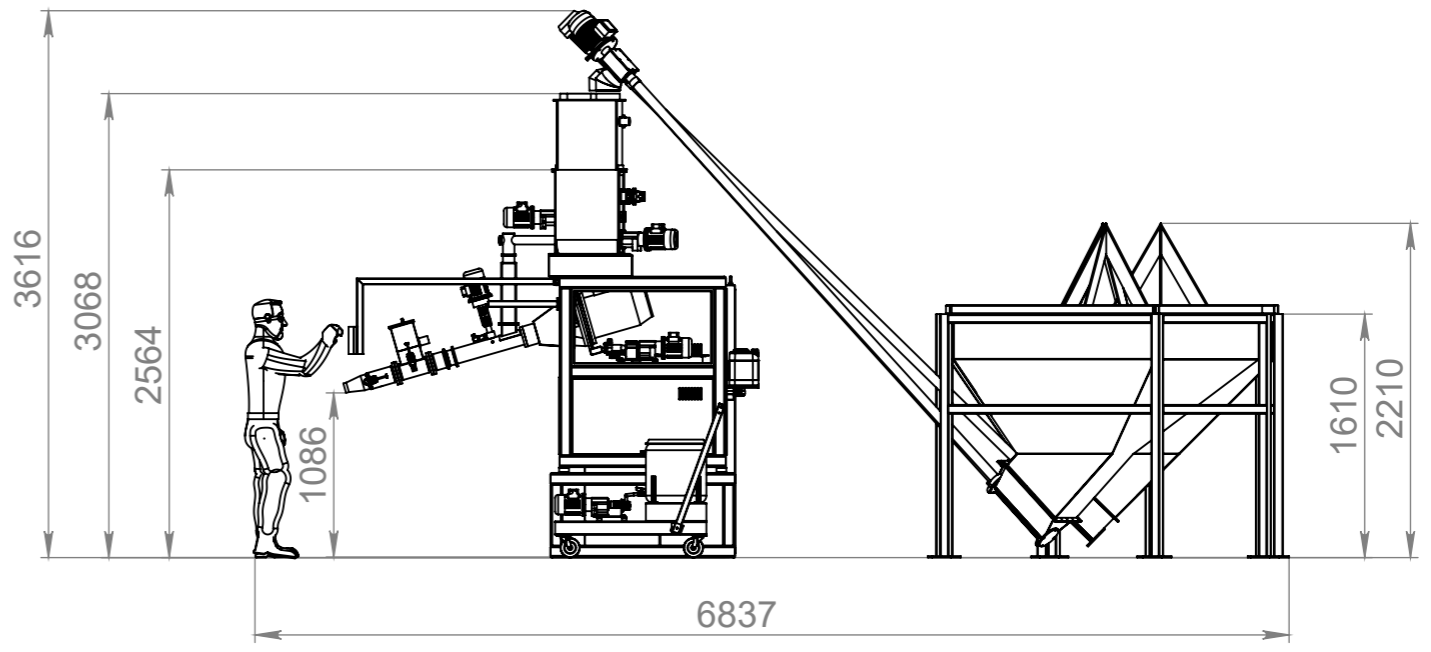
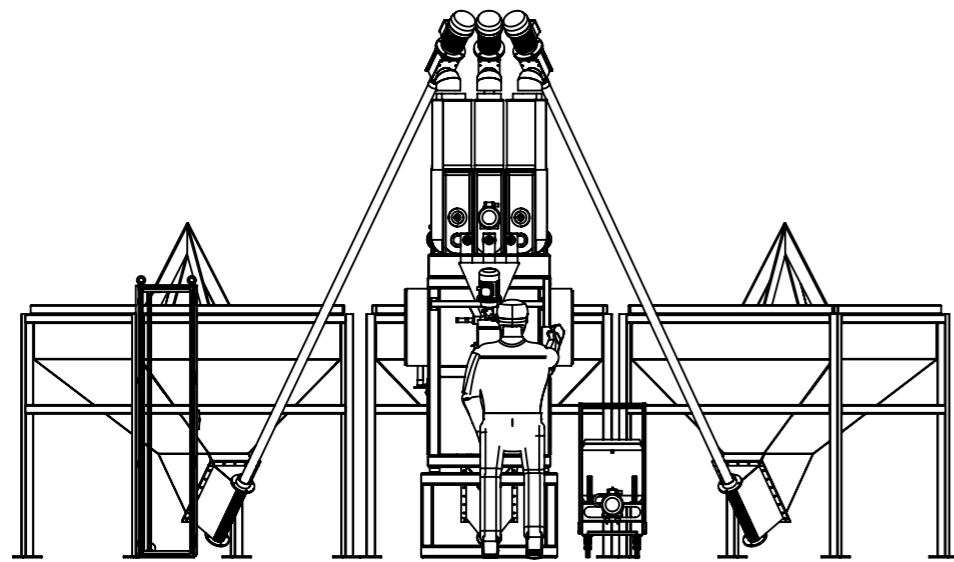


ODEX II (3 Растаривателя)



Производительность 5-12 кг. в мин.
 Объем бункера сыпучих материалов - 40 л.
 Объем растаривателя - 1 м. куб.

Справ. №


Подп. и дата

Инв. № дубл.

Взам. инв. №

Подп. и дата

Инв. № подл.

					ODEX II (3 Растаривателя)			
Изм.	Лист	№ докум.	Подп.	Дата	Литьевая установка ОДЭКС II	Лит.	Масса	Масштаб
Разраб.							2827	1:50
Пров.						Лист 1	Листов 1	
Т. контр.						 www.INLEV.ru		
Н. контр.								
Утв.		Левин И.						