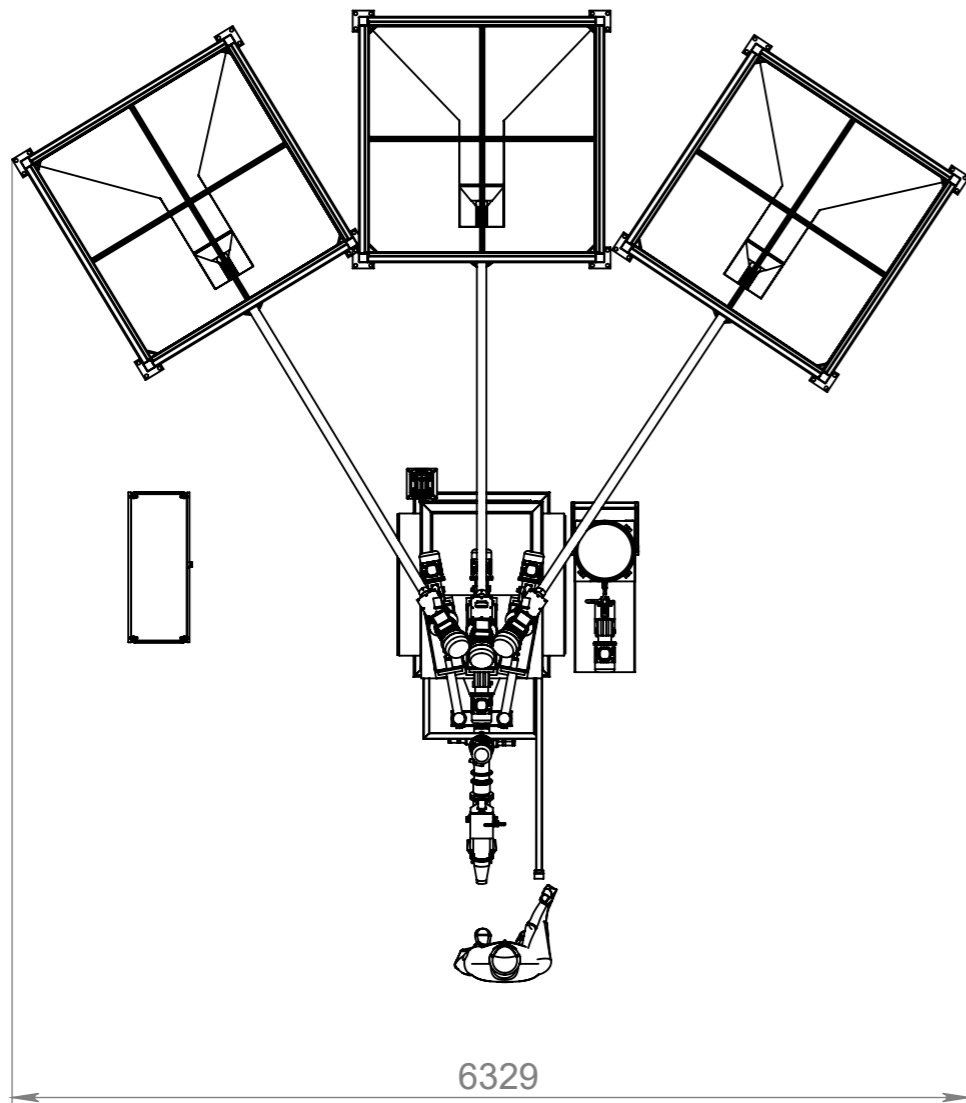



Производительность 5-12 кг. в мин.
 Объем бункера сыпучих материалов - 40 л.
 Объем растваривателя - 1 м. куб.



				ODEX II (3 Растваривателя) Низкий		
				Лит.	Масса	Масштаб
Изм.	Лист	№ докум.	Подп.	Дата	Литьевая установка ОДЭКС II	2812.51 1:50
Разраб.						
Пров.						
Т. контр.						
				Лист 1	Листов 1	
Н. контр.					 www.INLEV.ru	
Утв.	Левин И.					

Справ. №

Подп. и дата

Инв. № дубл.

Взам. инв. №

Подп. и дата

Инв. № подл.