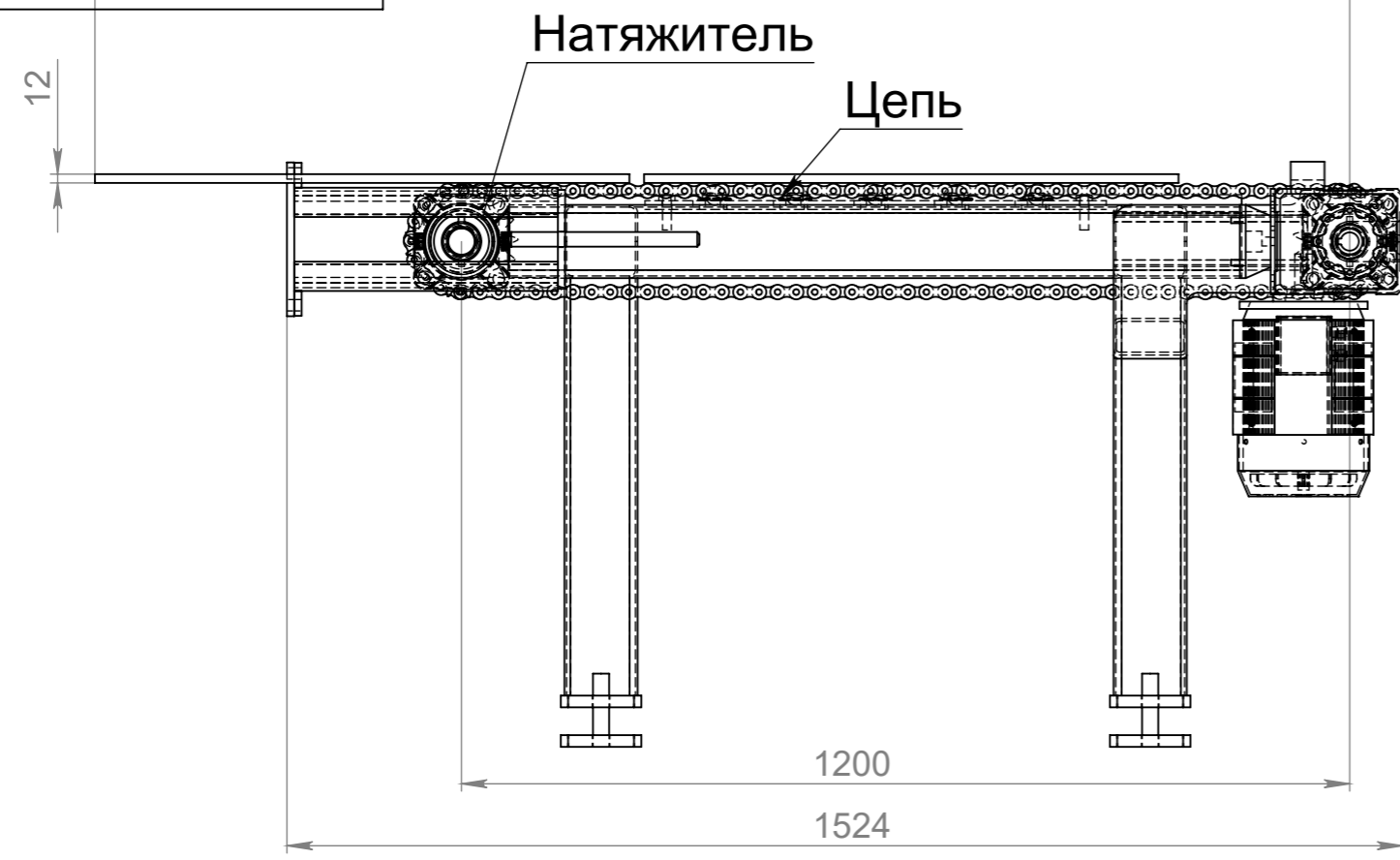
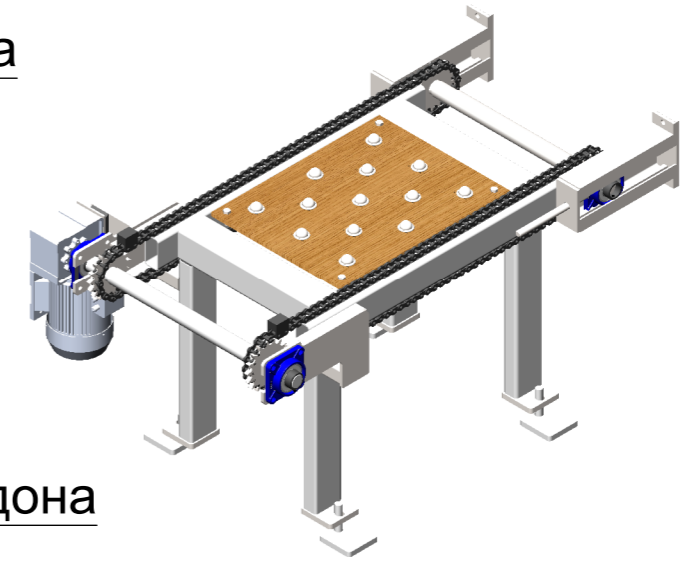
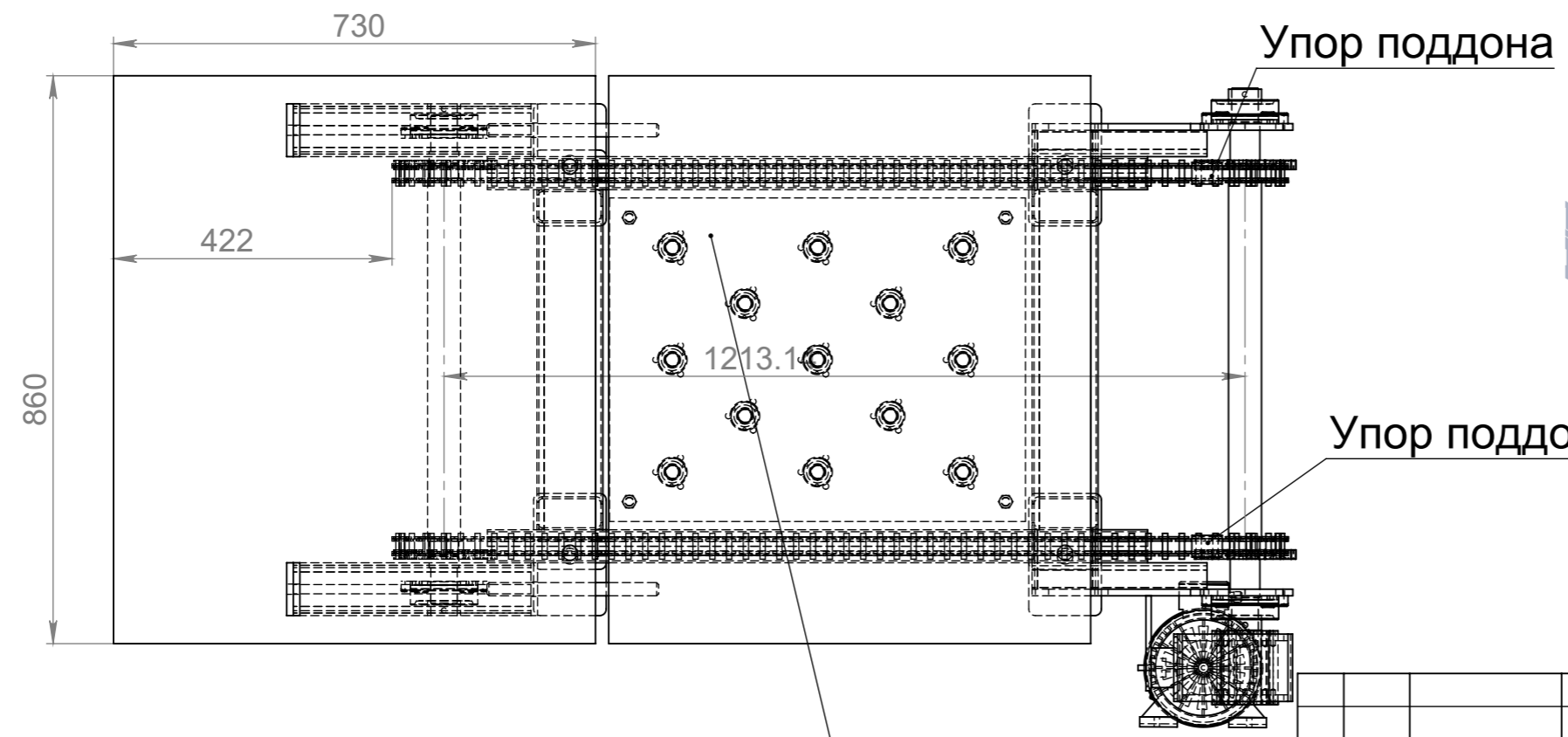
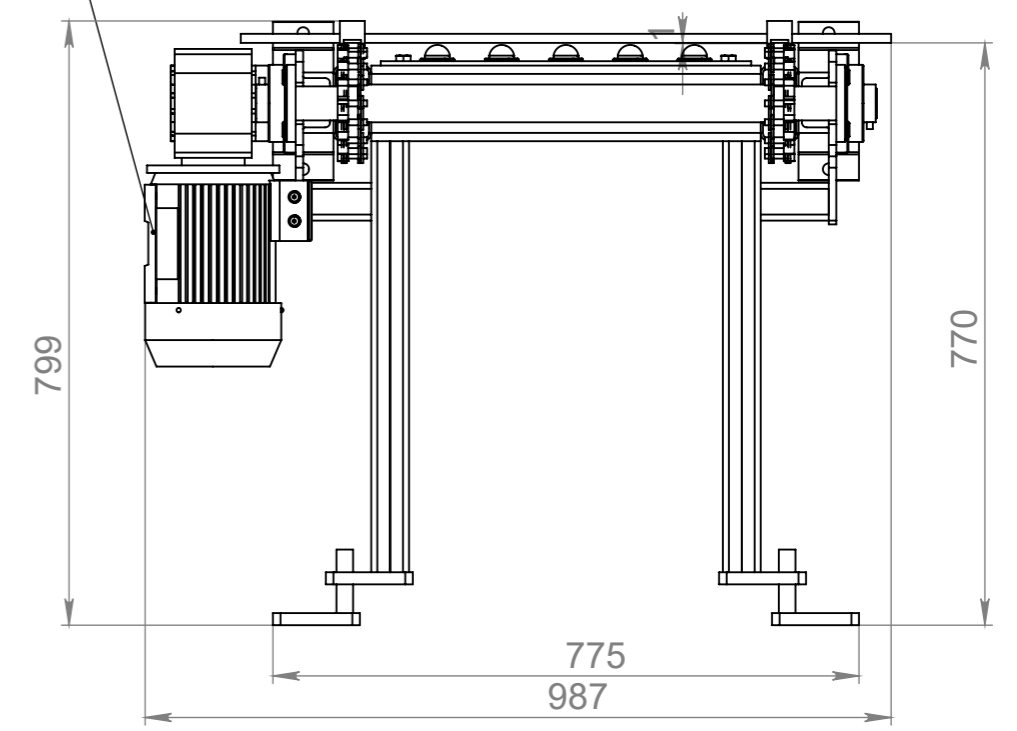


Справ. №	
Подп. и дата	
Инв. № дубл.	
Взам. инв. №	
Подп. и дата	
Инв. № подл.	

ИТП-Ц-120СБ



Мотор редуктор



Блок роликов, регулируемый по высоте

для компании Полигран-М

ИТП-Ц-120СБ

Изм.	Лист	№ докум.	Подп.	Дата
Разраб.				
Пров.				
Т. контр.				
Н. контр.				
Утв.	Левин И.			

Транспортер технологических поддонов цепной
Сборочный чертеж

Лит.	Масса	Масштаб
	149	1:10
Лист 1	Листов 1	

